

Table réfrigérée ecostore HP Premium-290lt, 1 Porte 2x1/2 tiroirs, centrale

REPÈRE # _____

MODELE # _____

NOM # _____

SIS # _____

AIA # _____


710006 (EH2HBAB)

 Table réfrigérée Ecostore
 Premium 1 P + 2x1/2 T
 290L, -2°C/+10°C,
 ENTIEREMENT INOX AISI
 304-R290-Centrale

Description courte

Repère No.

1 porte pleines 2x(1/2 tiroirs) . Température de fonctionnement: -2 + 10 Sans CFC ni HCFC. Fluide R290. Gaz d'injection des mousses isolante : Cyclopentane. Construction intérieure tout inox AISI 304. Epaisseur du plan de travail inox AISI 304 50mm. Epaisseur d'isolation 90mm. Groupe frigorifique intégré. Mode de fonctionnement ventilé avec optiflow. Évaporateur à l'extérieur de l'enceinte. Commande électronique par microprocesseur avec affichage numérique de la température. Dégivrage automatique

Caractéristiques principales

- Plage de température réglable de -2 °C à +10 °C pour répondre aux besoins de stockage de la viande, du poisson et des produits laitiers.
- Glissières anti-bascule acceptant des bacs GN 1/1.
- Grand affichage digital à chiffres blancs avec bouton de sélection d'humidité (3 niveaux prédéfinis), affichage et réglage de la température interne, activation manuelle du cycle de dégivrage et du cycle de gel turbo (pour refroidir rapidement les charges chaudes).
- Commande numérique avec conformité HACCP : lorsque la température dépasse un seuil critique, une alarme sonore et une alarme visuelle sont activées. Les événements sont conservés en mémoire pendant deux mois.
- Performances et uniformité de la température garanties dans la chambre à 5-HEAVY DUTY (température ambiante 40°C), selon le protocole EN16825:2016.
- Equipée du système d'air forcé Optiflow pour un refroidissement rapide et une répartition homogène de la température dans l'enceinte
- Différentes compositions de portes et de tiroirs sont possible en option pour s'adapter au besoin et à la configuration du site. L'unité de refroidissement à droite est disponible sur demande.
- Unité de refroidissement entièrement amovible pour faciliter l'entretien.
- Accès frontal et facile pour tous les composants de l'unité de refroidissement.
- La conception du groupe frigorifique avec sa ventilation en façade permet une installation en dos à dos, adossé, côte à côte ou sur socle maçonné. Aucun espace est nécessaire à la ventilation du groupe, optimisant ainsi l'espace en cuisine.
- Évaporation automatique des gaz chauds de l'eau de dégivrage.
- Prévu pour un port d'accès RS485 afin de permettre une connexion avec un ordinateur à distance et des systèmes HACCP intégrés.
- Portes en inox à fermeture automatique (<90°).
- Sûreté certifiée selon la réglementation CE
- Connectivité: accès aux appareils connectés en temps réel et à distance (nécessite accessoire optionnel).
- Montage sur pieds en acier inoxydable pour un dégagement de 150 mm (-5 / + 50 mm) pour faciliter le nettoyage du sol
- Panneau de dessous en acier inoxydable.
- Panneau arrière externe en acier galvanisé

Construction

- Portes, panneaux frontal et latéraux, plan de travail amovible en inox AISI 304.
- Bord du plan de travail en inox avec profil anti-gouttes.
- Plan de travail en inox AISI 304, avec une épaisseur de 50 mm.
- Développée et fabriquée conformément à la

APPROBATION: _____

certification usine ISO 9001 et ISO 14001.

- C'est nécessaire, le plan de travail peut être enlevé pour une manipulation plus facile pendant l'installation (en cas des portes étroites).
- Intérieur avec angles arrondis par emboutissage d'une seule pièce.
- Groupe logé
- Affichage du code erreur
- Facile à nettoyer grâce aux coins arrondis, structure interne amovible (glissières), grilles et déflecteurs pour une efficace circulation de l'air.
- La structure interne est conçue pour le stockage de bacs GN 1/1, sur 15 niveaux interchangeables (distance entre glissières 3 cm)
- Dimensions internes des tiroirs:-modèles avec 2x1/2 tiroirs:
1er tiroir (tiroir haut) 203x302x521 / 2ème tiroir 223x302x521 (HxIxP)-modèles avec 3x1/3 tiroirs : 1er tiroir (tiroir haut) 98x302x521 / 2ème et 3ème tiroirs 118x302x521 (HxIxP)-modèles avec 1/3+2/3 drawers: 1er tiroir (tiroir haut) 98x302x521 / 2ème tiroir 333x302x521 (HxIxP)

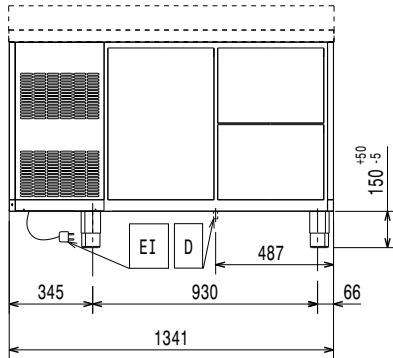
Accessoires inclus

- 1 X Kit 1 grille rislan grise et 2 glissières PNC 881109 de côté pour table réfrigérée HP

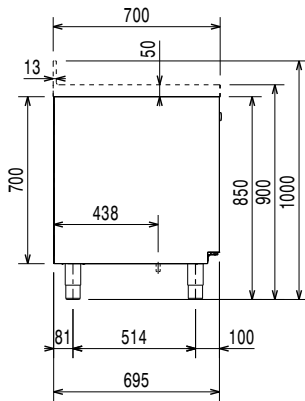
Accessoires en option

- Kit 2x1/2 tiroirs pour table réfrigérée HP PNC 881058
- Kit 3x1/3 tiroirs pour table réfrigérée HP PNC 881059
- Kit 1/3 tiroir et 2/3 tiroir pour bouteilles PNC 881071
pour table réfrigérée HP
- Grille rislan grise GN 1/1 pour table PNC 881107
réfrigérée HP
- 2 glissières de côté pour GN 1/1 pour PNC 881108
table réfrigérée HP
- Kit 1 grille rislan grise et 2 glissières de PNC 881109
côté pour table réfrigérée HP
- Bac plastique GN1/1 Hauteur 65 mm. PNC 881110
- Bac plastique GN1/1 Hauteur 100 mm. PNC 881111
- Bac plastique GN1/1 Hauteur 150 mm. PNC 881112
- Kit 4 roulettes dont 2 à freins hauteur PNC 881191
100mm pour table réfrigérée
- Kit 4 roulettes dont 2 à freins hauteur PNC 881193
150mm pour table réfrigérée 2&3
compartiments

Avant

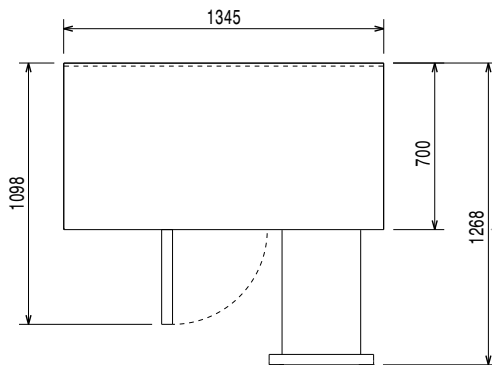


Côté



EI = Connexion électrique

Dessus



Électrique

Voltage :
 710006 (EH2HBAB) 220-240 V/1 ph/50 Hz

Informations générales

Capacité brute 290 lt
 Capacité nette: 149 lt
 Ferrage porte : Gauche
Built-in Compressor and Refrigeration Unit
 Largeur extérieure 1345 mm
 Profondeur extérieure 700 mm
 Hauteur extérieure 900 mm
 Profondeur porte ouverte : 1110 mm
 Ajustement hauteur (-/+): -5/50 mm

Données de refroidissement

Puissance groupe
 compresseur : 1/4 hp

Certifications ISO

ISO Standards: ISO 9001; ISO 14001; ISO 45001; ISO 50001

Durabilité

Classe énergétique (en
 conformité avec la
 réglementation EU 2015/109 B

Consommation énergétique
 (en conformité avec la
 réglementation EU 2015

630kWh / an - 2kWh/24h

Condition de travail (en
 conformité avec la norme
 EU 2015/1094)

Heavy Duty (cl.5)

Index EEI (En conformité
 avec la réglementation EU
 2015/1094)

29,02

Type de fluide réfrigérant :

R290

GWP Index:

3

Puissance frigorifique :

320 W

Poids de fluide réfrigérant :

70 g

EU energy labelling from 1st July 2016

The European energy labelling scheme for professional refrigerators and freezers is based on requirements setting Minimum Energy Performance standards for commercial refrigeration cabinets sold within the EU.

These requirements are designed to drive energy efficiency and environmentally friendly approach for professionals. The European energy labelling scheme will apply to all manufacturers and importers who sell and market products within the EU and it is mandatory across Europe. Important: all products which consume energy above the minimum level will not be able to be sold within the EU from 1 July 2016.

SI 2020 No. 1528.

Important: all products which consume energy above the minimum level will not be able to be sold within the EU from 1 July 2016.

